



# NÁVOD K POUŽITÍ A INSTALACI

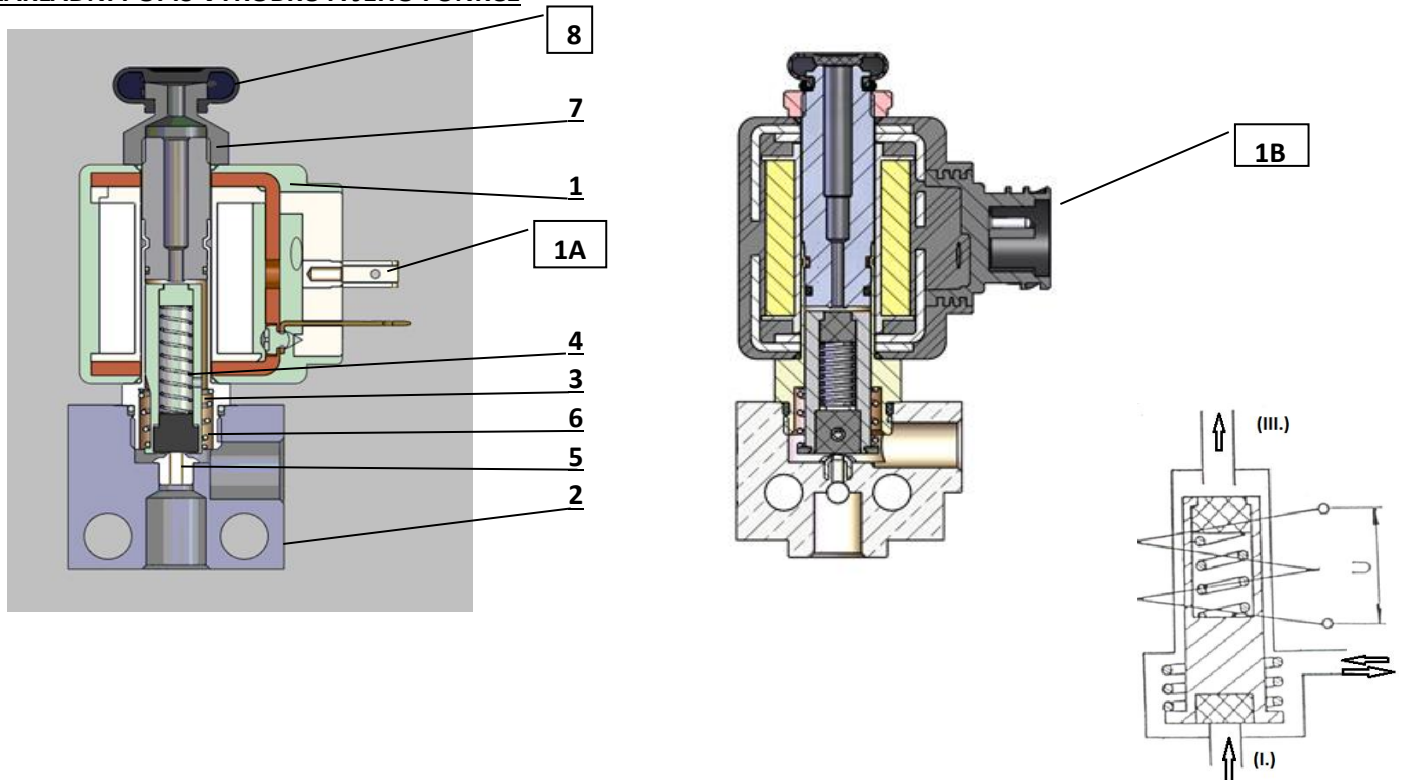
## VENTILY ŘADY EV 04 NC (12V / 24V)

### 1. TECHNICKÉ PARAMETRY

Činnost ventilu		3/2
Rozsah tlaku	[ bar ]	0 - 10
Světlost DN	[ mm ]	2,5
Připojení		M12x1,5 (M 10x1)
Teplotní odolnost		od -40°C do +90°C
Hmotnost ventilu	[ kg ]	< 0,7
Medium		vzduch

Napájení ventilu		12 V	24V
Jmenovité napětí	$U_N$	12V	24V
Provozní napětí	$U_{min} - U_{max}$	10,2 - 15V	21,6 - 28,8V
Jmenovitý proud	$I_N$	1,1 A	0,53 A
Maximální proud	$I_{max}$	1,4 A	0,69 A

### 2. ZÁKLADNÍ POPIS VÝROBKU A JEHO FUNKCE



Elektromagnetický vzduchový ventil se skládá ze dvou hlavních částí: Elektromagnetu (1) a vzduchového systému (2 – 6).

Elektromagnet tvoří plastový zástřík cívky opatřené konektorem dle normy EN 175301 – 803 style A (1A) , nebo bajonetem DIN 72585 (1B).

Vzduchová část tvoří tělo ventilu z hliníkové slitiny, ve kterém jsou připojovací otvory (2) , vedení jádra (3), jádra s těsníci elementy (4), matice (7) a zpětného ventilu (8). Jádro (4) je pružinou (6) přitlačováno na sedlo (5) těla (2). Při sepnutém stavu se jádro (4) přesune a utěsní sedlo na šroubu vedení jádra (3). Pružina jádra slouží k odpružení vložky jádra v sepnutém stavu ventilu.

Vzduch prochází vstupním otvorem těla do prostoru pod jádro, které pryžovou vložkou utěsňuje spodní sedlo. Ventil je uzavřen. Zapojením proudu do vinutí elektromagnetu dojde k přesunutí jádra na protilehlé sedlo a vzduch může proudit do pracovního zařízení (II). Odpojením magnetu dojde k odpadnutí jádra, pružina přitlačí jádro na sedlo a uzavře vstup (I). Vzduch z pracovního zařízení může proudit odfukem (III) přes zpětný ventil do atmosféry.

### 3. URČENÍ VÝROBKU

Ventil řady EV04 je primárně určen k ovládání pneumatických zařízení motorových vozidel a strojů.

#### 4. INSTALACE A UVEDENÍ DO PROVOZU

Pro odstranění rušení sítě napěťovými špičkami je magnet odrušen varistorem VCR 10D 220 KAR, polarita libovolná. (pro variantu s konektorem EN 175301, je varistor umístěn v konektoru - kabeláži ventilu). Při montáži a provozu je nutno dbát, aby do vzduchového systému ventilu nevnikl olej, benzin, mechanické nečistoty apod., které mohou způsobit vadnou funkci.

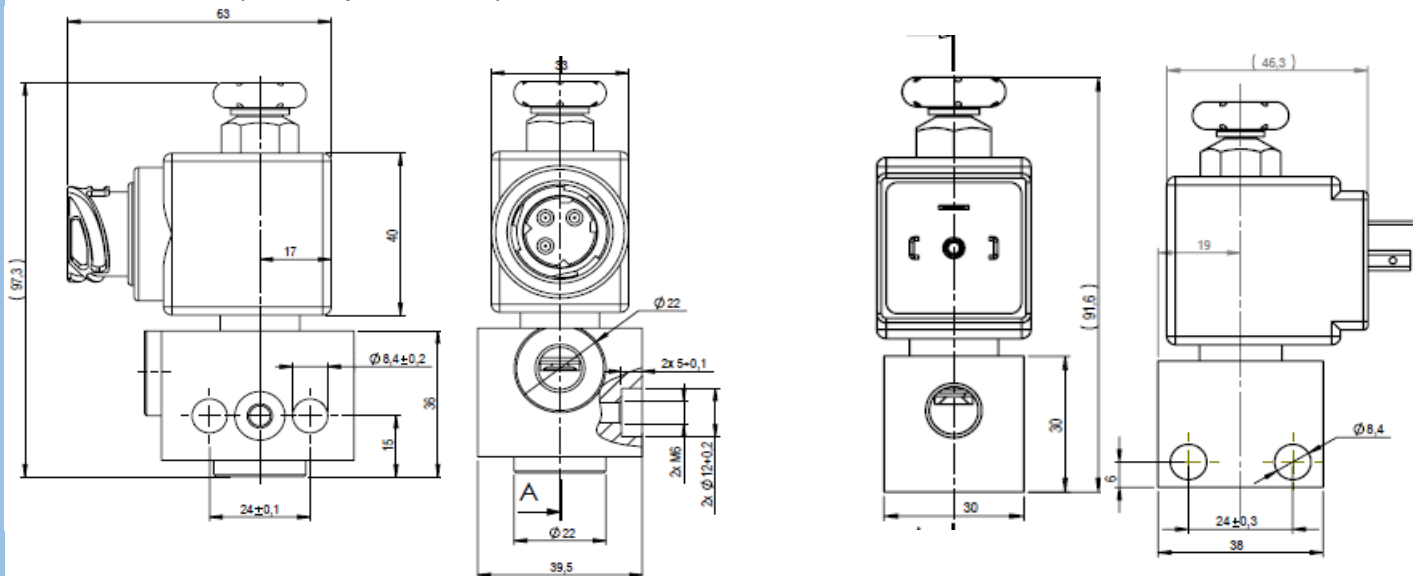
Pracovní poloha elektromagnetu ventilu (natočení kolem osy nebo obrácení o 180° na trubce vedení jádra) je libovolná. Montážní poloha ventilu je libovolná.

Utahování, či povolování závitových spojů je nepřípustné!!

Odstraněním, či porušením barvy na pojistné matici jsou porušeny záruční podmínky (neoprávněná demontáž)

Montáž připojovacího šroubení max. 35 Nm !

Zástavbové rozměry ventilu jsou uvedeny na obr.č.1 ,2



#### 5. PROVOZ A ÚDRŽBA

Ventil během provozu nevyžaduje zvláštní údržbu a seřizování, kontroluje se pouze zpětný ventil a jeho okolí proti znečištění (olej, bláto, mechanické nečistoty apod.).

Dodávané náhradní díly po objednání:

Zpětný ventil 120/000192

Magnet – dle typu

Zpětný ventil vyměnit při jakémkoliv mechanickém poškození (roztržený, prasklý, popraskání povrchu,...)

#### 6. OPRAVY

Záruční opravy provádí výrobní závod, vyjma opravy – výměny zpětného ventilu

#### 7. BALENÍ A SKLADOVÁNÍ

Balení: Ventily jsou vloženy do kartonových krabic a proloženy vhodným materiálem (papír, vlna, vlnitá lepenka apod.), který zabraňuje mechanickému poškození při manipulaci, skladování a přepravě. Jiný způsob balení – po dohodě s výrobcem

Skladování: Ventily se skladují za podmínek, které mohou odpovídat provozním teplotám ventilu. Je zakázáno skladovat ventily spolu s chemikáliemi.

#### 8. ZÁRUKA

Záruční doba: 24 měsíců ode dne prodeje (záruka není uznána při neoprávněné demontáži ventilu)

Jinou záruční dobu lze sjednat dodatkem kupní smlouvy.

#### 9. POŽADAVKY NA EKOLOGICKOU LIKVIDACI

Ventil je vyroben bez použití zakázaných látek pro elektrotechnické výrobky, v souladu se směrnicí EU 2011/65/EU (RoHS 2).

Ventil lze likvidovat v souladu se zákonnou likvidací elektroodpadu.