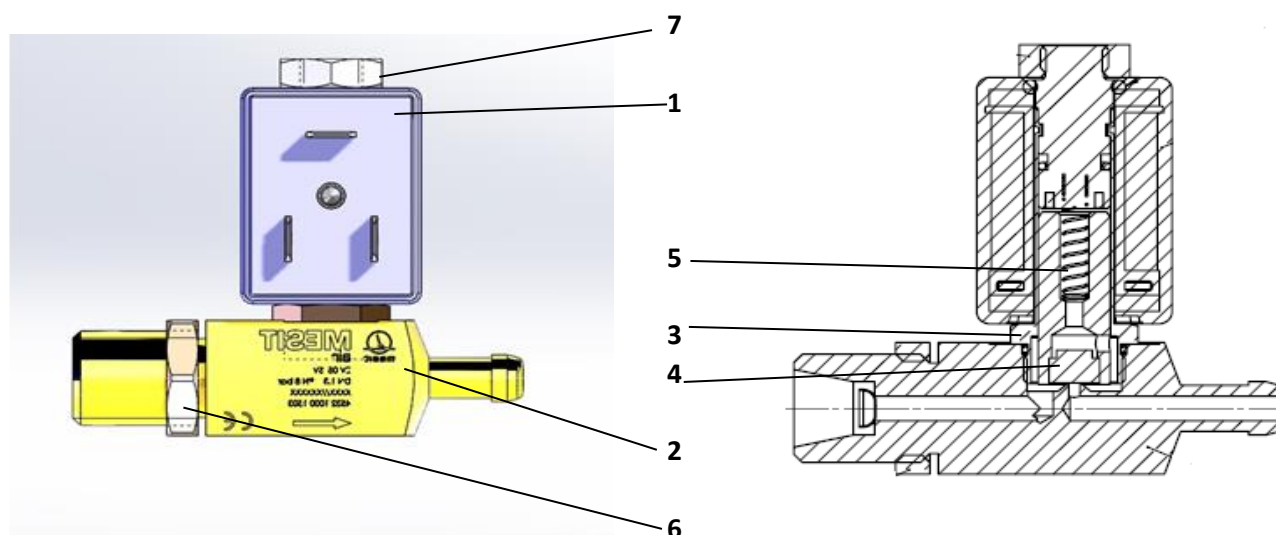


1. TECHNICKÉ PARAMETRY

Činnost ventilu		2/2
Rozsah tlaku	[bar]	0 - 6
Světlost DN	[mm]	1,3
Připojení		G1/4 - hadice JS 6
Teplotní odolnost		-10 / +70 °C
Hmotnost ventilu	[kg]	< 0,16
Medium		vzduch, CO ₂ (těsnění NBR)

Jmenovité napětí	U_N	12V DC	12V AC/50Hz	24V DC	24V AC/50Hz	230 V 50Hz	
Provozní napětí	$U_{min} - U_{max}$	[V]	9 - 14	10 - 15	19 - 28	20 - 25	220 - 240
Jmenovitý proud	I_N	[A]	0,6	1,1	0,3	0,6	0,045
Maximální proud	I_{max}	[A]	0,7	1,3	0,35	0,75	0,055

2. ZÁKLADNÍ POPIS VÝROBKU A JEHO FUNKCE



Elektromagnetický vzduchový ventil se skládá ze dvou hlavních částí: Elektromagnetu (1) a vzduchového systému (2 –6).

Elektromagnet tvoří plastový zástřík cívky opatřený konektorovým připojením EN 175301-803 .

Vzduchová část tvoří tělo ventilu z mosazné slitiny, na kterém je připojovací závit (2) ,vedení jádra (3), jádro s těsnicí vložkou (4), matice (6) a zajišťovací maticí (7). Jádro (4) je pružinou (5) přitlačováno na sedlo těla.

Při sepnutém stavu se jádro (4) přesune do horní polohy a uvolní průtok media do pracovního prostoru.

Ve vypnutém stavu je otvor v sedle utěsněn pryžovým elementem jádra. Medium neproudí.

3. URČENÍ VÝROBKU

Ventil řady EV05 SV je primárně určen k ovládání průtoků plynů v svářecí technice.

4. INSTALACE A UVEDENÍ DO PROVOZU

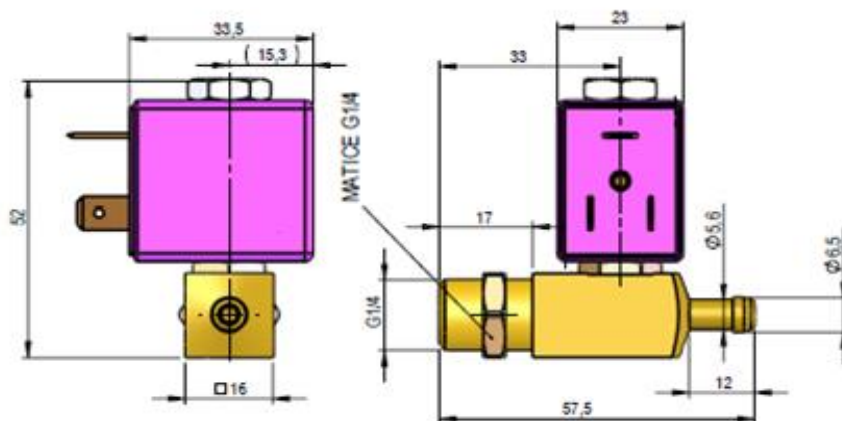
Montážní poloha ventilu je libovolná.

Při montáži je nutno dbát, aby do vzduchového systému ventilu nevnikl olej, benzin, mechanické nečistoty apod., které mohou způsobit vadnou funkci.

Utahování, či povolování závitových spojů je nepřipustné!! (vyjma připojovacího závitu - utahovací moment max. 50Nm).

Odstraněním, či porušením barvy na pojistné matici jsou porušeny záruční podmínky (neoprávněná demontáž).

Základní zástavbové rozměry ventilu jsou uvedeny na obrázku .



5. PROVOZ A ÚDRŽBA

Ventil během provozu nevyžaduje zvláštní údržbu a seřizování, kontroluje se pouze vstupní šroubení a jeho okolí proti znečištění (olej, mechanické nečistoty apod.).

6. OPRAVY

Záruční opravy provádí výhradně výrobní závod.

7. BALENÍ A SKLADOVÁNÍ

Balení: Ventily jsou vloženy do kartonových krabic a proloženy vhodným materiálem (papír, vlna, vlnitá lepenka apod.), který zabraňuje mechanickému poškození při manipulaci, skladování a přepravě.

Skladování: Ventily se skladují za podmínek, které mohou odpovídat provozním teplotám ventilu. Je zakázáno skladovat ventily spolu s chemikáliemi.

8. ZÁRUKA

Záruční doba: 24 měsíců ode dne prodeje (záruka není uznána při neoprávněné demontáži ventilu)

Jinou záruční dobu lze sjednat dodatkem kupní smlouvy.

9. POŽADAVKY NA EKOLOGICKOU LIKVIDACI

Ventil je vyroben bez použití zakázaných látek pro elektrotechnické výrobky, v souladu se směrnicí EU 2011/65/EU (RoHS 2).

Ventil lze likvidovat v souladu se zákonnou likvidací elektroodpadu.